

Многоступенчатые насосы Vogel Series P, PVa, MP 300

Технические характеристики

Характеристики:

- Подача до 1800 м³/ч (8800 галлонов США/мин)
- Напор до 300 м (1000 футов)
- Макс. скорость до 1750 об/мин

См. описание многоступенчатых насосов для меньших подач и макс. скорости до 3.600 мин⁻¹ в буклете

Типоразмеры:

- Напорные патрубки от DN 80 до DN 300 (от 3" до 12")

Максимальная температура:

- 140 °C (284 °F)

Максимальное давление в корпусе:

- 45 бар (650 psig)

Для получения подробной информации по режимам эксплуатации, связанным с материалом конструкции или условиями эксплуатации, пожалуйста, см. перечни технических данных или действительные предложения.

Перекачиваемые жидкости:

- Чистые и слегка загрязненные жидкоститакие как
- холодная и горячая вода
- конденсат
- масляные суспензии
- кислоты и их водные растворы
- щелочные растворы
- соляные растворы



Области применения:

- водоснабжение
- станции повышения давления
- ирригация
- пожаротушение
- охлаждающие контуры
- системы питания бойлеров
- конденсатные системы
- системы центрального отопления
- осмос и ультра фильтрация
- дождевальные системы
- системы промывки
- водоотлив в горнодобывающей
- промышленности

Насосная фабрика ERNST VOGEL разрабатывает и производит многоступенчатые насосы с 1910 года. Наш опыт и ноу-хау в создании, применении и использовании насосного оборудования всегда направлены на нахождение наилучшего решения для удовлетворения Ваших потребностей в данном оборудовании.

Модульная система

Все модели многоступенчатых насосов являются конструкцией, состоящей из унифицированных узлов. Такая модульная система позволяет просто и быстро собрать любую требуемую модель и уменьшить количество необходимых складированных запчастей.

Полный диапазон рабочих характеристик покрывается 7 механическими типоразмерами, на которых установлены 9 различных типов гидравлики.

Типоразмер	Напорный патрубок DNd[мм]	Всасывающий патрубок DNS[мм]	Подача Q [м3/час]	
			50 Гц	60 Гц
P, PVa 84	80	100	120	140
P, PVa 104	100	125	170	200
P, PVa 124	125	150	250	300
P, PVa 154	150	200	420	500
P, PVa 204	200	250	660	790
P 253	250	300	800	900 ¹⁾
P 254	250	300	980	1100 ¹⁾
MP 300.1	300	400	1200	-
MP 300.2	300	400	1400	-

1) по запросу

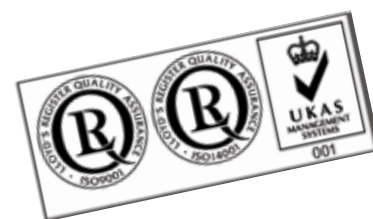
Гидравлика

Конструкция закрытых рабочих колес предусматривает использование колец износа, которые устанавливаются с обеих сторон в корпусе насоса. Балансировка осевых нагрузок, возникающих при работе насоса, осуществляется при помощи балансировочных отверстий в моделях P, PVa и разгрузочного барабана в MP300. В типоразмерах 84 – 154 диффузор является неотъемлемой от секции частью, в типоразмерах 204 – 254 и MP 300 – отдельной, легко заменяемой частью. Другие конструктивные особенности гидравлической части обеспечивают минимальный прогиб вала, балансировку радиальных нагрузок и плавность хода

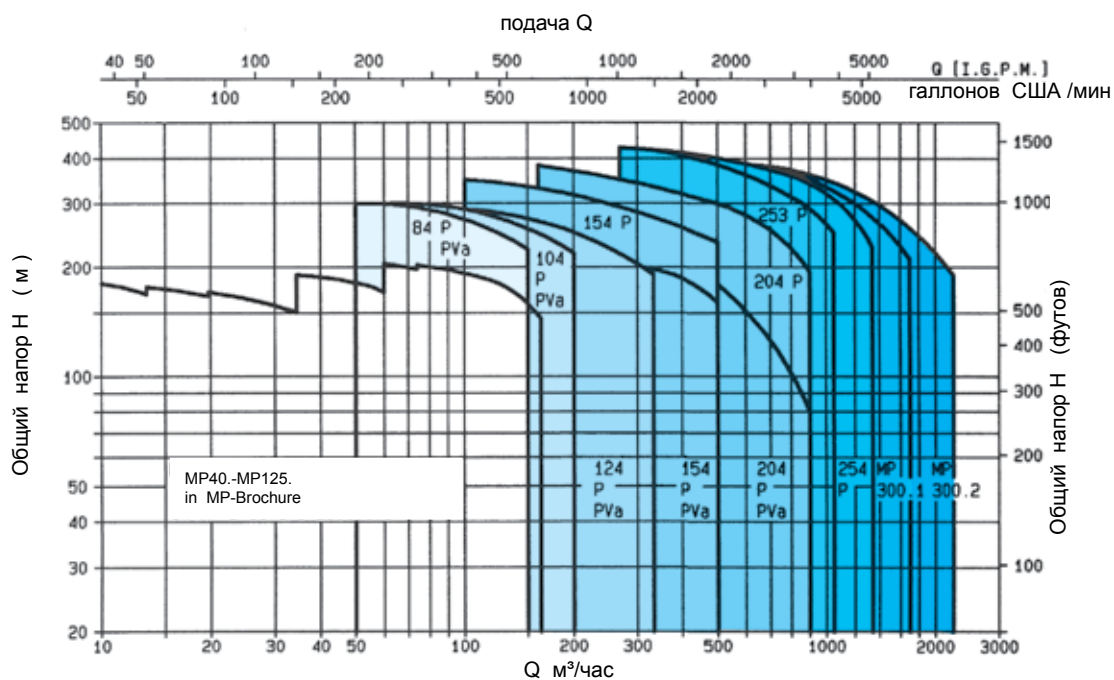
Конструкция рассчитана на продолжительный эксплуатационный период при тяжелых режимах работы в промышленности.

Все модели соответствуют требованиям ISO 5199 / EN 25199

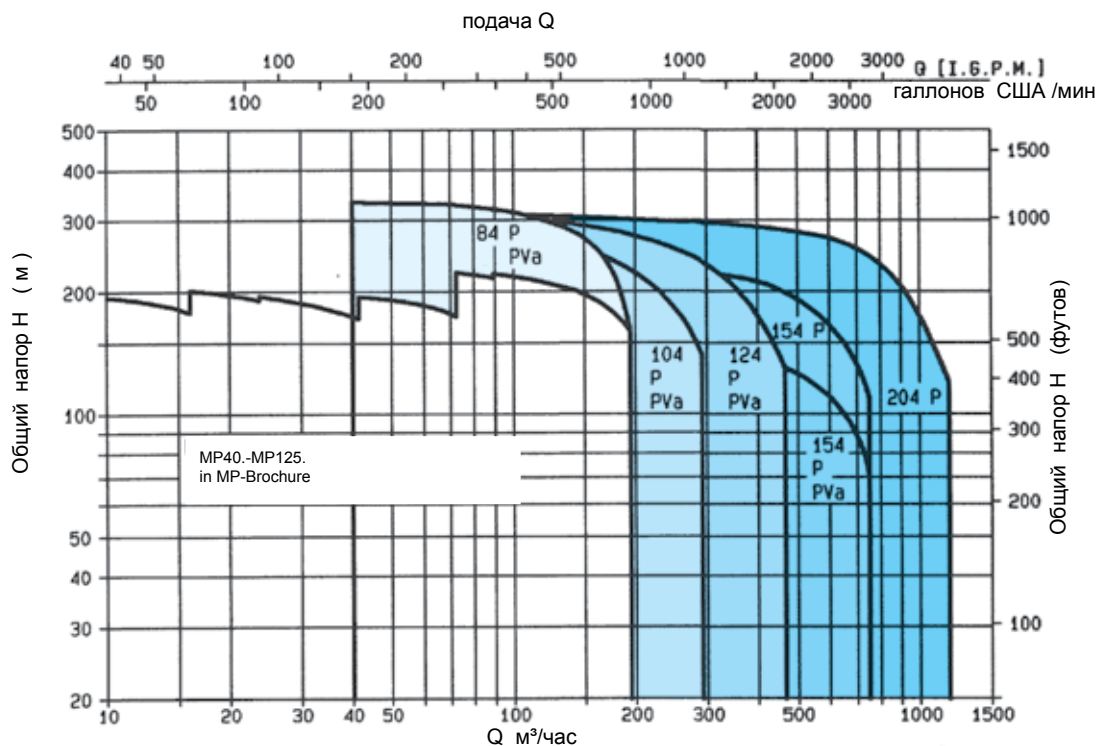
Сертификация ISO 9001 + 14001 гарантирует высокий уровень качества и надежности наших изделий.



Рабочий диапазон – 50 Гц, 1450 об/мин



Рабочий диапазон – 60 Гц, 1750 об/мин



Модельный ряд

Тип P, PA, MP 300:

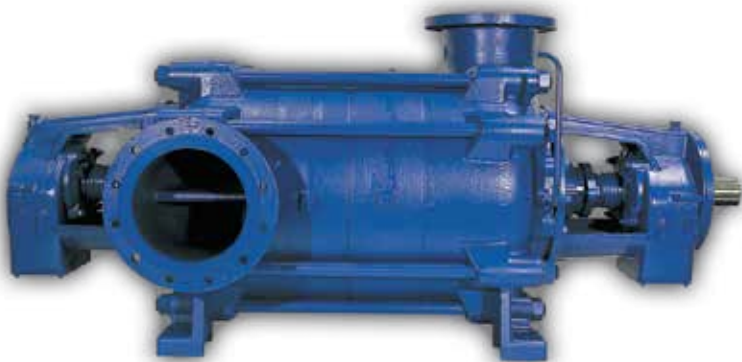
Горизонтальная конструкция с проходным валом, опирающийся по обеим сторонам на подшипниками; приводной конец на напорной стороне (стандарт), вращение по часовой стрелке; всасывающий патрубок направлен влево, напорный - радиально вверх; смазка – жидкая. Вращение против часовой стрелки и иные положения фланца возможны в качестве опции.

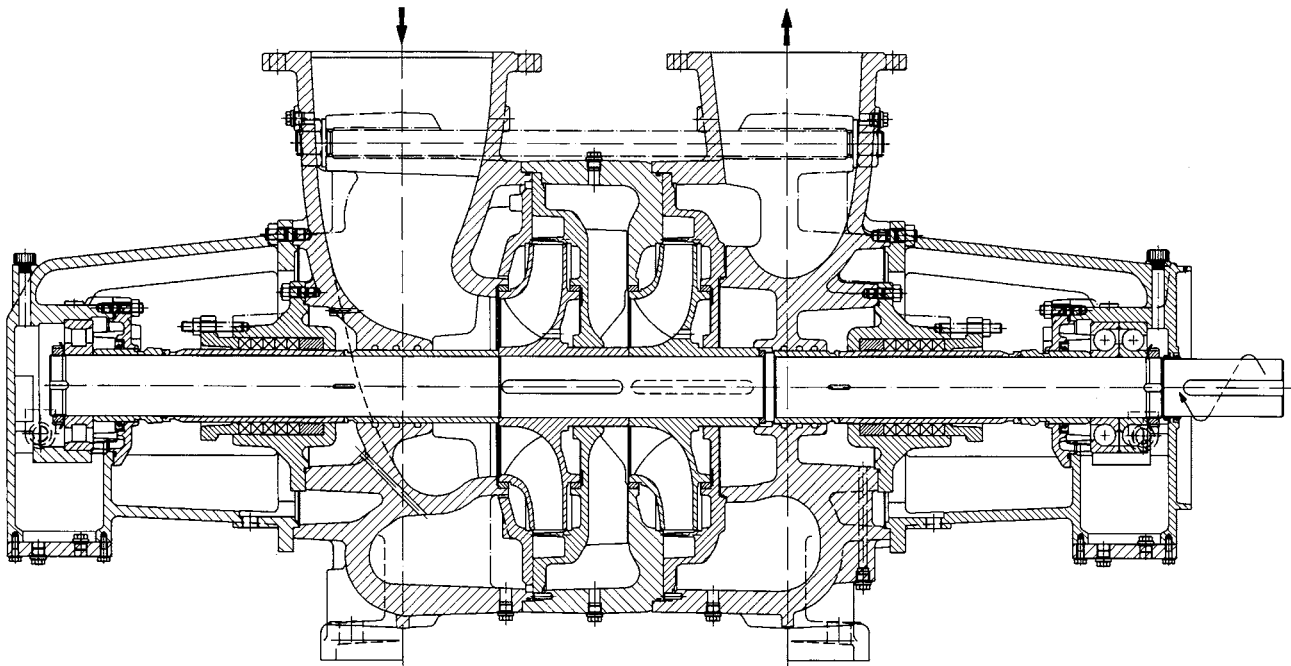
Тип PVa:

Вертикальная конструкция с отдельным упорным подшипником и упругой муфтой, соединяющей валы двигателя и насоса. Стандартные IEC двигатели с мощностью до 315 кВт.

Тип PT:

Вертикальная конструкция с удлиненным валом для «мокрых» шахт. Макс установочная длина: Макс. 10 м - 1450 / 1750 об./мин. Возможна конструкция с индуктором





Конструктивные особенности моделей Р:

- Горизонтальная конструкция с проходным валом, опирающимся с двух сторон на подшипники качения.
- Привод от электродвигателей, двигателей внутреннего сгорания или паровой турбины через упругую муфту.
- Приводная часть со стороны напорного фланца, направление вращения по часовой стрелке (если смотреть со стороны привода). По требованию заказчика возможно изменение направления вращения вала (в этом случае приводная часть вала будет находиться со стороны входного фланца).
- Направления фланцев: всасывающий - слева, напорный - радиально вверх, если смотреть со стороны привода. По требованию заказчика возможны изменения положения фланцев на 90° в обе стороны.
- Радиально-упорный двухрядный шарикоподшипник со стороны привода, радиальный плавающий шарикоподшипник со стороны входного фланца. Смазка жидким смазочным материалом.
- Тепловое расширение гидравлической части насоса будет сбалансировано внутренне без воздействия на центровку муфты.
- Уплотнения вала (механическое уплотнение или сальник) описаны на стр. 9 и 10.
- Конструкция насоса такова, что техобслуживание проводить легко и просто. Подшипники и уплотнения вала могут быть заменены без разбора основной части насоса.

Комплектация насосного агрегата

В дополнение к насосам имеется целый ряд принадлежностей таких как:

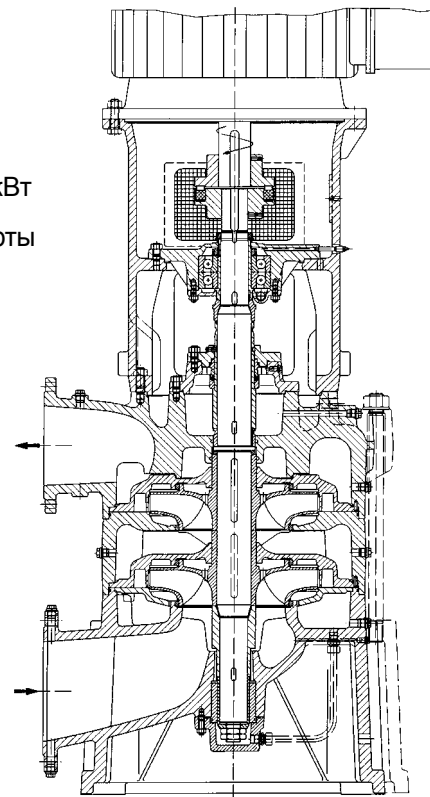
- фундаментные плиты
- муфты
- защита муфты
- двигатели
- клапана
- регуляторы скорости
- специальные принадлежности по требованию заказчика

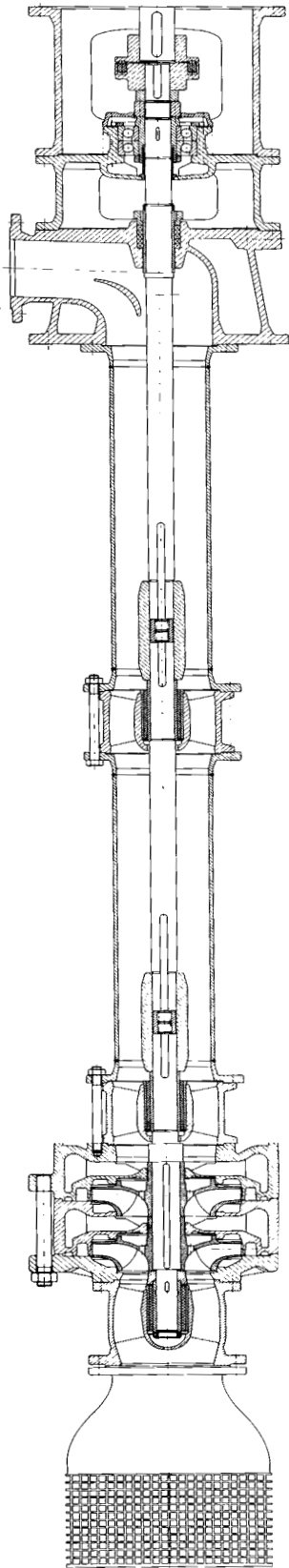


Sizes 84 up to 204 P are available in a space saving vertical design.

Конструктивные особенности моделей PVa:

- Вертикальная конструкция с упорным подшипником, смазка консистентная через смазочные ниппели.
- Стандартный IEC двигатель с конструкцией V1 и мощностью до 315 кВт
- Соединение концов валов насоса и двигателя посредством упругой муфты
- Радиальный подшипник скольжения, смазываемый перекачиваемой жидкостью и расположенный во всасывающем корпусе
- Удобство в техобслуживание. Замена уплотнения вала без разборки насоса.





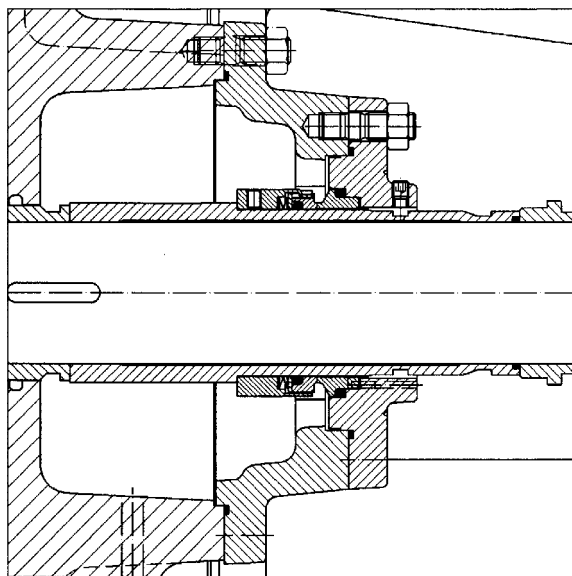
Конструктивные особенности моделей РТ:

- Вертикальная конструкция с удлиненным валом для установки в «мокрых» шахтах
- Установочная длина: макс 10м при 1450/1750 об/мин
- Упорный подшипник, смазываемый консистентной смазкой через смазочный ниппель и установленный в кронштейне двигателя
- Стандартный IEC двигатель с конструкцией V1.
- Соединение концов валов насоса и двигателя посредством упругой муфты
- Сухое расположение двигателя и напорного патрубка
- Центрирующие подшипники скольжения, смазываемые перекачиваемой жидкостью и расположенные в насосе и штанге. Их количество зависит от установочной длины
- Возможность использования с преобразователем частоты
- Герметизация гидравлической части при помощи торцевого уплотнения или сальника
- Удобство в техобслуживании
- Наличие входных диффузоров, сетчатых фильтров и клапанов для установки на всасывающем фланце насоса
- Наличие специальной цилиндрической конструкции для перекачивания конденсата или горячих жидкостей
- Конструкция с индуктором (тип РТ1) для уменьшения значения NPSH

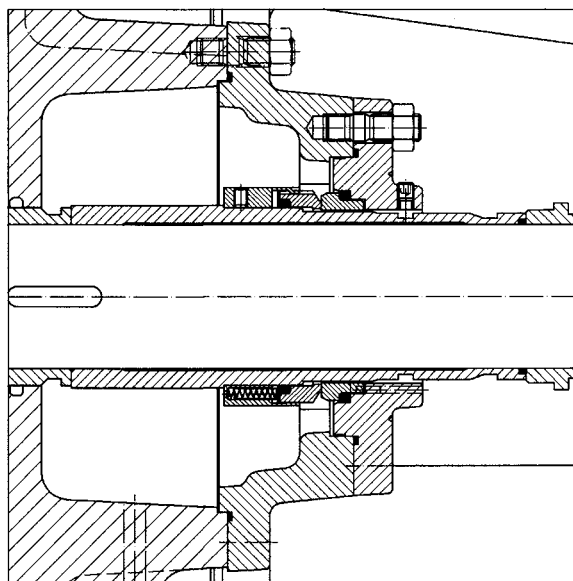
Варианты уплотнения вала

Механическое уплотнение:

Размеры камеры уплотнения соответствуют требованиям ISO 3096. Любые механические уплотнения, размеры которых соответствуют требованиям EN 12756, с исполнением «к» могут быть установлены в камере уплотнения без каких-либо конструктивных изменений последней. Внутренняя циркуляция жидкости обеспечивают оптимальную смазку и охлаждение поверхностей уплотнения.

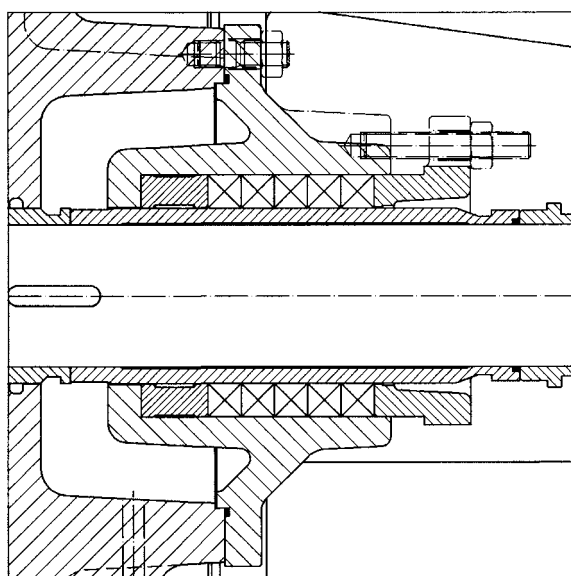


Одинарное несбалансированное механическое уплотнение, конструкция U, макс. давление 16 бар



Одинарное сбалансированное механическое уплотнение, конструкция B, макс. давление 45 бар

Сальниковая набивка:

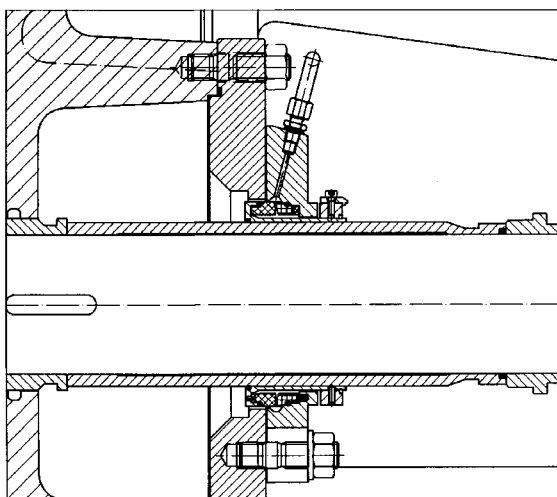


Использование сальниковой набивки ограничено максимальным рабочим давлением 25 бар.

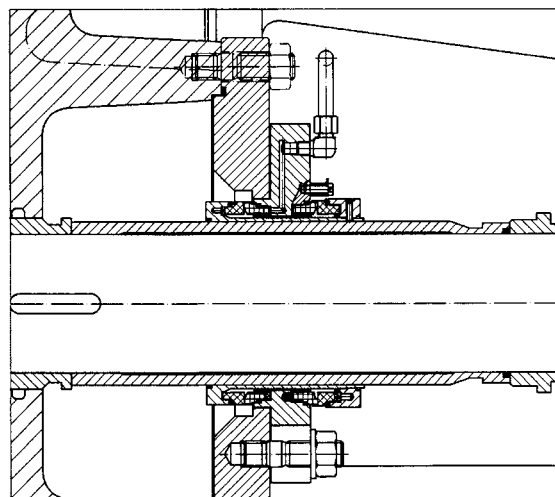
При рабочем давлении свыше 25 бар используется только механическое уплотнения.

Картриджное механическое уплотнение:

Картриджные уплотнения представляют собой предварительно собранный компонент, гарантирующий легкость, надежность и простоту монтажа. Картриджные уплотнения сводят к минимуму стоимость текущего технического обслуживания и время простоя оборудования при замене уплотнения.



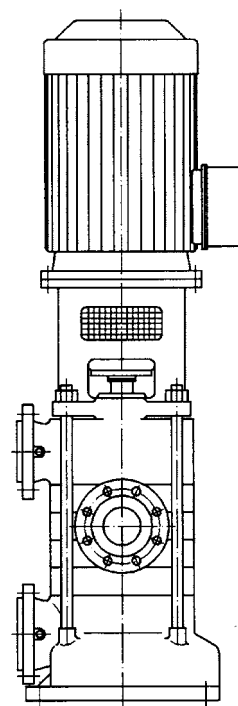
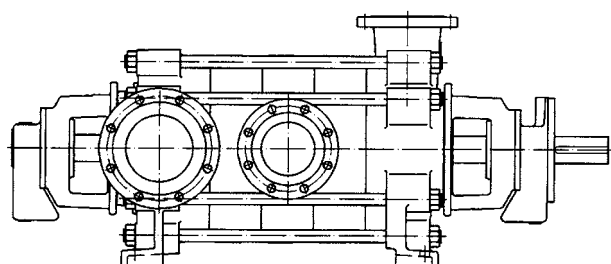
Одинарное картриджное уплотнение, опция - со штуцером для промывочной жидкости



Двойное картриджное уплотнение

Насосы с несколькими напорными фланцами:

Многоступенчатые насосы такой конструкции могут иметь по два и более напорных фланца. Чаще всего они используются в системах пожаротушения, в различных контурах которых требуется различное давление. Как горизонтальные, так и вертикальные модели могут быть изготовлены в таком варианте. Их обозначение: РМ и РVaM.



Материалы

Код	Рабочее колесо	Диффузор	Секционный корпус	Всасывающий корпус	Напорная корпус	Кольцо износа	Вал	Гильзы вала
Стандартные материалы								
N	0.6025	0.6025	0.6025	0.6025	0.6025	1)	1.4021	1.4021
SN	CC480K	0.6025	0.6025	0.6025	0.6025	1)	1.4021	1.4021
VN	1.4408	0.6025	0.6025	0.6025	0.6025	1)	1.4021	1.4021
VV	1.4408	1.4408	1.4408	1.4408	1.4408	1.4462	1.4462	1.4462
Опции материалов								
NL	0.6025	0.6025	0.7040	0.7040	0.7040	1)	1.4021	1.4021
VL	1.4408	0.6025	0.7040	0.7040	0.7040	1)	1.4021	1.4021
NF	0.6025	0.6025	1.0619	1.0619	1.0619	1)	1.4021	1.4021
VF	1.4408	0.6025	1.0619	1.0619	1.0619	1)	1.4021	1.4021

1) В качестве опции возможно изготовление колец износа корпуса из материала 1.4462

О-образные кольца для горячей воды до 140°C из EPDM, в качестве опции из ВИТОНа(Обратите внимание на ограничения по режимам эксплуатации и химическую стойкость)Ограничения по температуре и давлению зависят от материала изготовления конструкции и приводятся в технических характеристиках.

Обозначение материалов по различным стандартам

DIN 17007	DIN 17006	ISO	BSI (UK)	AISI	ASTM
0.6025	EN-GJL-250 (GG 25)	185/Gr. 250	1452 Gr. 220		A 278 Class 30
0.7040	EN-GJS-400-15 (GGG 40)	1083/400-12			A 536 Gr. 60-40-18
1.0619	GP 240 GH (GS-C 25)		1504 161 Gr. 480		A 216 Gr. WCB
CC480K	G-CuSn10				B 584 C 90700
1.4021	X20Cr13	683-13-4	970 420 S 37	420	A 276 Type 420
1.4408	G-X6CrNiMo 18-10		3100-316 C 16	CF8M	A 743 CF8M
1.4462	X2CrNiMoN22-5-3		1503 318 S13		A 276 S31803

Материалы механических уплотнений - Стандартные комбинации

Код DIN	Вращ.кольцо	Стационарное	Упругие материалы	Металлич. части
BQ 1 EGG	Графит 1)	SIC 2)	EPDM	1.4571
BQ 1 VGG	Графит 1)	SIC 2)	Витон	1.4571
Q1 Q1 VGG	SIC 2)	SIC 2)	Витон	1.4571

1) Графит, пропитанный смолой

2) Чистый карбид кремния (без свободного кремния)

Ограничения по температуре, давлению, скорости вращения и химической стойкости приводятся в технических характеристиках или предложениях от изготовителя оборудования.

Опции материалов – по запросу.

Xylem |'zīləm|

- 1) Ткани растений, переносящие воду вверх от корней;
- 2) Компания, лидирующая на рынке перекачки и обработки воды.

Наша компания — это 12500 человек, которых объединяет единая цель: разработка инновационных решений для удовлетворения потребностей нашей планеты в воде.

Центральным элементом нашей работы является разработка новых технологий, способных улучшить способы применения, хранения и дальнейшего повторного использования воды. Мы перемещаем, обрабатываем, анализируем и возвращаем воду в окружающую среду, а также помогаем людям эффективно использовать воду — в жилых домах, зданиях, на заводах и фермах. В более чем 150 странах мы имеем прочные продолжительные отношения с клиентами, которым известно наше действенное сочетание продукции лидирующих брендов и компетенции в отрасли, подкрепленное многолетней инновационной деятельностью.

Для того, чтобы узнать больше о продукции компании Xylem посетите наш сайт xyleminc.com.



Xylem Water Solutions Austria GmbH
A-2000 Stockerau
Ernst Vogel-Straße 2
Tel +43-2266-604
Fax +43-2266-65 311
info.austria@xyleminc.com
www.lowara.com

ООО “Ксилем Рус”
107023, г. Москва
ул. Малая Семеновская, 3, стр.V, ком. 58
Tel +7 495 223-08-52
Fax +7 495 223 08 51
info.lowara.ru@xyleminc.com
www.lowara.ru